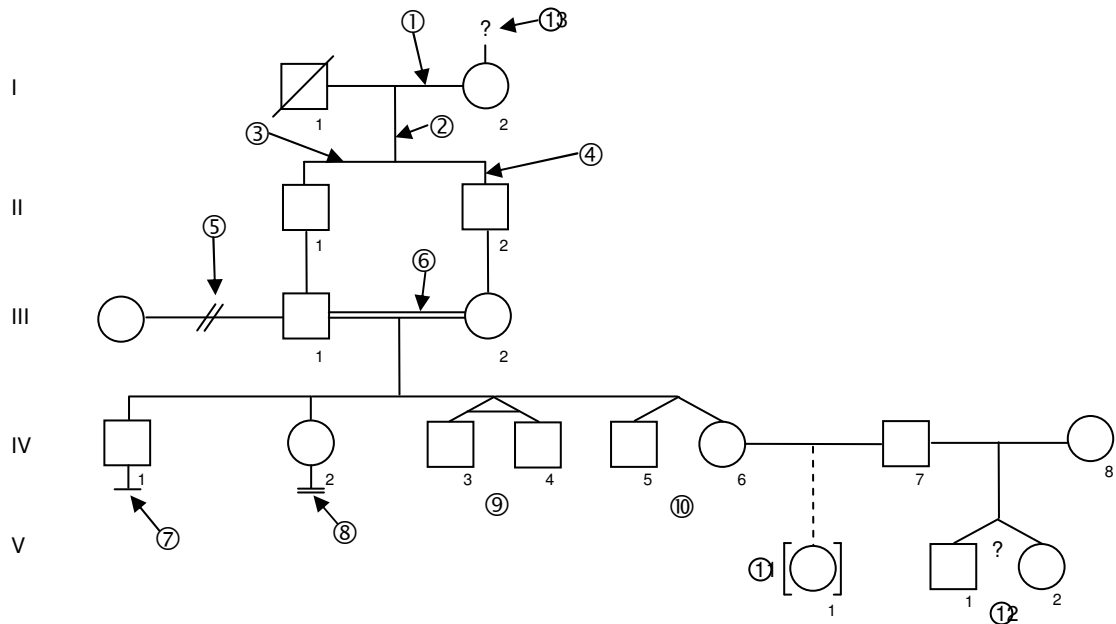


Exemple d'arbre généalogique



- | | | |
|---|---|----------------------------------|
| ① : ligne de relation | ⑥ : indique une relation consanguine | ① : adoption |
| ② : ligne de descendance | ⑦ : pas d'enfant (choix ou raison inconnue) | ①② : jumeaux mono ou dizygotes |
| ③ : ligne de fratrie | ⑧ : infertilité | ①ⓧ : histoire familiale inconnue |
| ④ : ligne d'individu | ⑨ : jumeaux monozygotes | |
| ⑤ : indique que la relation n'existe plus | ⑩ : jumeaux dizygotes | |

D'après *Recommendations for Standardized Human Pedigree Nomenclature*, Bennett et al, *Am J Hum Genet* 56:745-752, 1995